

OUR SERVICES.

## 服务简介

### 零部件设计

灵活快速的创新设计

### 样机样车试制

规范可靠的技术导入



ABOUT US

## 关于我们

本公司是致力于传统汽、柴油机标定及新能源标定和开发业务的企业。总部设立于昆山市周市镇，并在昆山市花桥镇设有咨询解决方案中心。

公司自成立以来，始终坚持以人为本、诚信立业的经营原则。拥有着多年从事汽车标定和性能开发人员组成的核心团队。

我们承诺:

以高品质的测试设备

供高效率的工程服务

用高标准的流程方法

为广大汽车行业客户提供专业的技术解决方案

## 跨越青春梦想



## 校园招聘



### 测试及验证

标准系统的产品验证

### 标定与控制

精准稳定的应用匹配

### 交钥匙工程配套服务

系统专业的解决方案



Phone: 0512-36887188

Fax: 昆山市周市镇许巷路188号

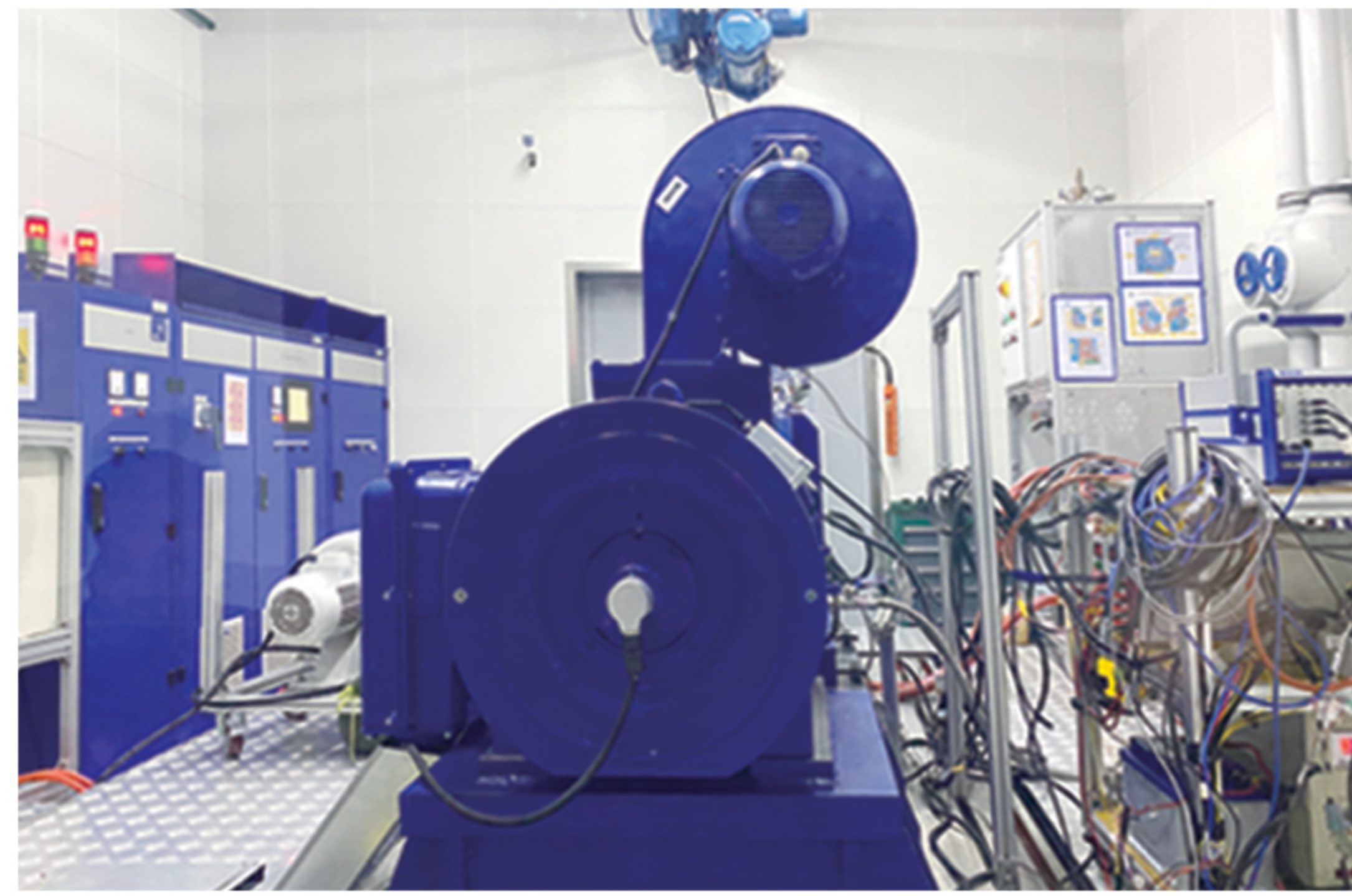
昆山市花桥镇双华路19号

Email: info@etechauto.com

昆山市易泰汽车科技有限公司

# JOIN US

昆山市易泰汽车科技有限公司



## 试验工程师

学历要求：本科及以上学历

专业要求：动力机械、车辆工程、电气工程及自动化等相关专业

岗位要求：

- 1.有责任心和严谨的工作作风、具备良好的沟通能力
- 2.根据试验大纲、试验规范完成台架试验方案设计、试验计划编制、试验需求资源的梳理、试验作业指导书的制定
- 3.指导技术人员进行试验准备（包括上下台架、传感器及线束连接、设备仪器安装等）
- 4.试验所需设备仪器的配置及调试，试验循环工况导入、试验脚本编写
- 5.及时整理并分析试验数据，根据异常数据排查试验故障原因，编制试验报告
- 6.阅读相关英文技术资料，并能用英语简单沟通
- 7.熟悉PUMA、INCA和MDA等工具者优先

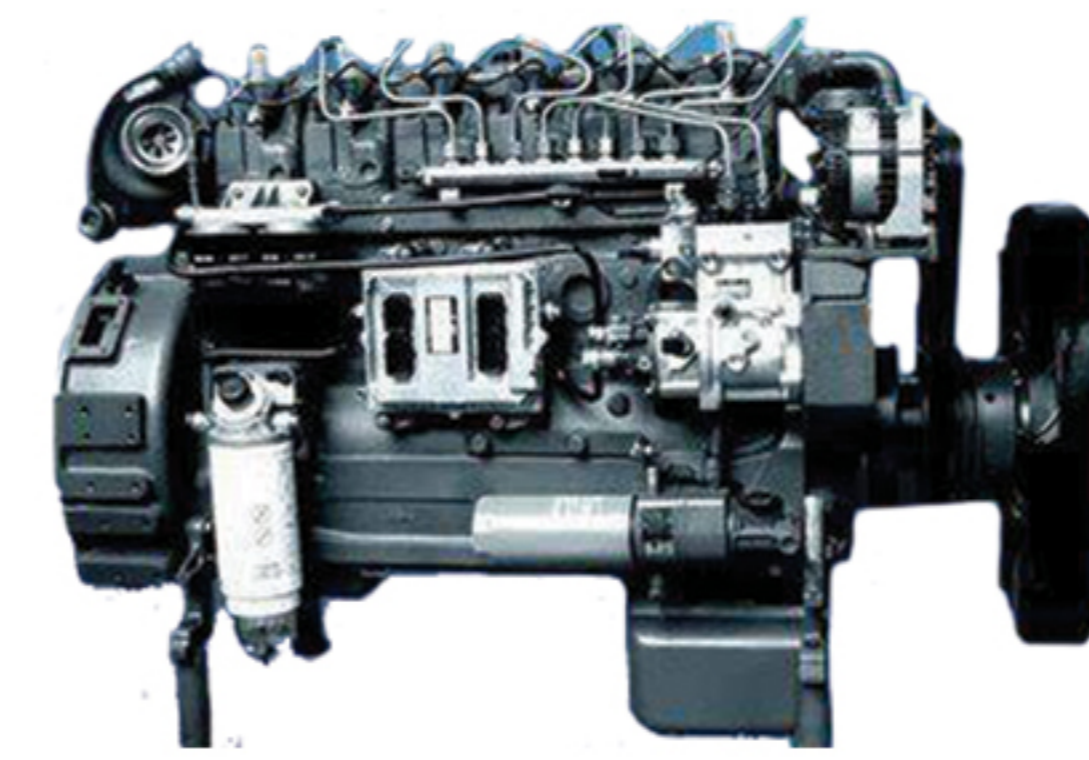
## 标定工程师

学历要求：本科及以上学历

专业要求：车辆工程、机电一体化、动力机械及工程相关专业

岗位要求：

- 1.具有团队合作精神，良好的管理、组织、协调能力
- 2.英语能力较好，可以翻译一般性技术文档
- 3.对接客户，分解试验大纲
- 4.整车驾驶性能、三高试验标定
- 5.试验结果总结分析、编制试验报告
- 6.汽、柴油、天然气发动机台架及整车功能标定
- 7.解读排放、油耗等国家法规并追踪相关法规状态



## 整车改制工程师

学历要求：本科及以上学历

专业要求：车辆工程、机电一体化、动力机械、机械设计及自动化相关专业

岗位要求：

- 1.具备良好的服务意识和协作精神，有高度的责任感和团队合作精神
- 2.对接客户，分解改制大纲，做好技术交底
- 3.负责日常项目跟踪，及时出具项目流程文件
- 4.严格并合理的制定改制计划，跟踪进度，保证改制各个节点工作积极落实
- 5.定期协助领导完善并实施各项规章制度
- 6.组织改制管理过程中的相关里程碑会议，形成会议纪要



## 机械设计工程师

学历要求：

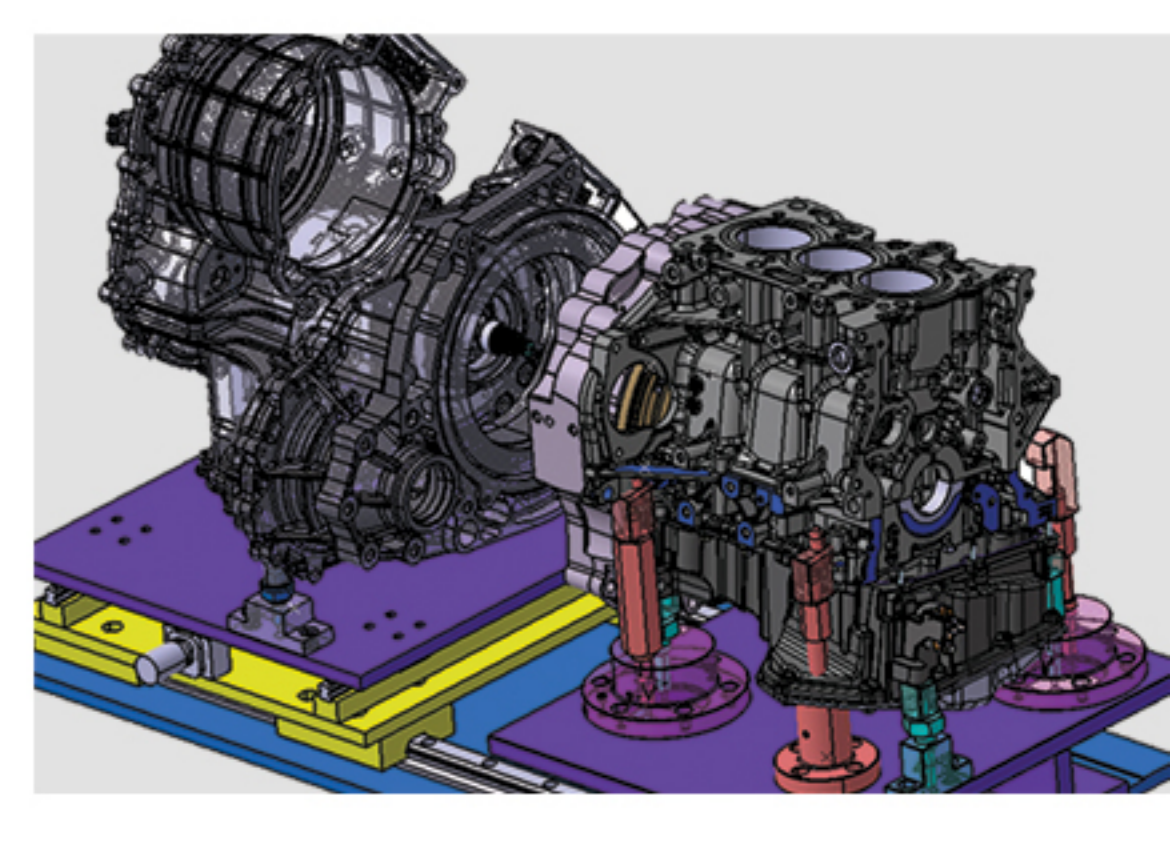
本科及以上学历

专业要求：

机械设计相关专业

岗位要求：

- 1.具备良好的服务意识和协作精神，有高度的责任感和团队合作精神
- 2.熟悉机械原理，熟悉加工工艺（注塑、板筋、冲压、压铸、等工艺）
- 3.会使用CATIA或其他3维软件，会出工程图纸（2D）
- 4.工作认证负责，态度积极，能按时完成上级领导安排的任务



## 设备工程师

学历要求：本科及以上学历

专业要求：电气自动化相关专业

有PUMA、STARS、ABB方面经验者优先

岗位要求：

- 1.具备良好的服务意识和协作精神，有高度的责任感和团队合作精神
- 2.对接客户，分解需求，协调解决工程项目开发过程中的技术问题
- 3.现场设备调试与维护，电气原理图、控制柜布置设计绘制，元器件选型
- 4.设备维护资料的编制、更改、更新，归档
- 5.设备相关线束设计、改制

